

## Miernik naprężenia liny CL 17L/7÷10

Cechy wyróżniające wersję miernika wśród typoszeregu CL17L:

- miernik dedykowany wybranemu zakresowi średnic lin stalowych
- moduł elektroniki z wyświetlaczem jest zintegrowany z czujnikiem
- kompaktowa konstrukcja ułatwia operowanie w ograniczonej przestrzeni
- mimośrodowy układ szybkiego zapinania czujnika na linie

Cechy wspólne wersji miernika w typoszeregu CL17L:

- pomiar siły naprężenia nieprzemieszczającej się liny
- pomiar nieinwazyjny
- miernik uwzględnia średnicę i splot liny
- trzyletnia gwarancja i serwis pogwarancyjny
- zgodny z dyrektywami UE – znak CE



CL 17L/7÷10

Miernik CL 17L/7÷10 służy do pomiaru siły naprężenia lin stalowych w zakresie średnic lin od 7 mm do 10 mm i o różnych splotach. Urządzenie składa się z tensometrycznego czujnika siły, rolkowego zespołu prowadzenia liny oraz mikroprocesorowego modułu pomiarowego z wyświetlaczem.

Badana lina jest prowadzona w rolkach zewnętrznych zapewniających właściwe warunki opasania centralnej rolki pomiarowej (rysunek z wymiarami urządzenia). Przemieszczenie rolki naciągu liny do pozycji pomiarowej odbywa się ręcznie za pomocą układu dźwigniowego. Wymiary przyrządu i zakres pomiarowy czujnika dobierane są w zależności od średnicy liny.

Pomiar siły oddziaływania liny na rolkę pomiarową jest realizowany za pomocą tensometrycznego czujnika siły w układzie pełnego, zrównoważonego i skompensowanego mostka Wheatstone'a.

Miernik CL17L posiada 31 banków pamięci z parametrami, dzięki czemu może pamiętać wyniki kalibracji dla maksymalnie 31 różnych średnic badanych lin. UWAGA: dla lin o jednakowej średnicy, ale różniących się rodzajem splotu i/lub materiału konieczne jest wykonanie oddzielnych kalibracji.

Standardowo urządzenie jest wyposażone w łącze RS232, dzięki czemu możliwa jest archiwizacja wyników pomiarów w komputerze.

### Dane techniczne:

Zakres sił mierzonych w linie	[kN]	7*
Zakres średnic lin	[mm]	7÷10*
Błąd sumaryczny	[%]	≤ 2,5
Rodzaj pracy		dla liny nieruchomej
Zakres temperatur roboczych	[°C]	-5 ÷ +50
Stopień ochrony		IP65
Masa urządzenia	[kg]	2,85
Wymiary urządzenia		zgodne z rysunkiem
Rodzaj łącza do komunikacji z komputerem		RS232 lub RS485**

## Miernik naprężenia liny CL 17L/7÷10

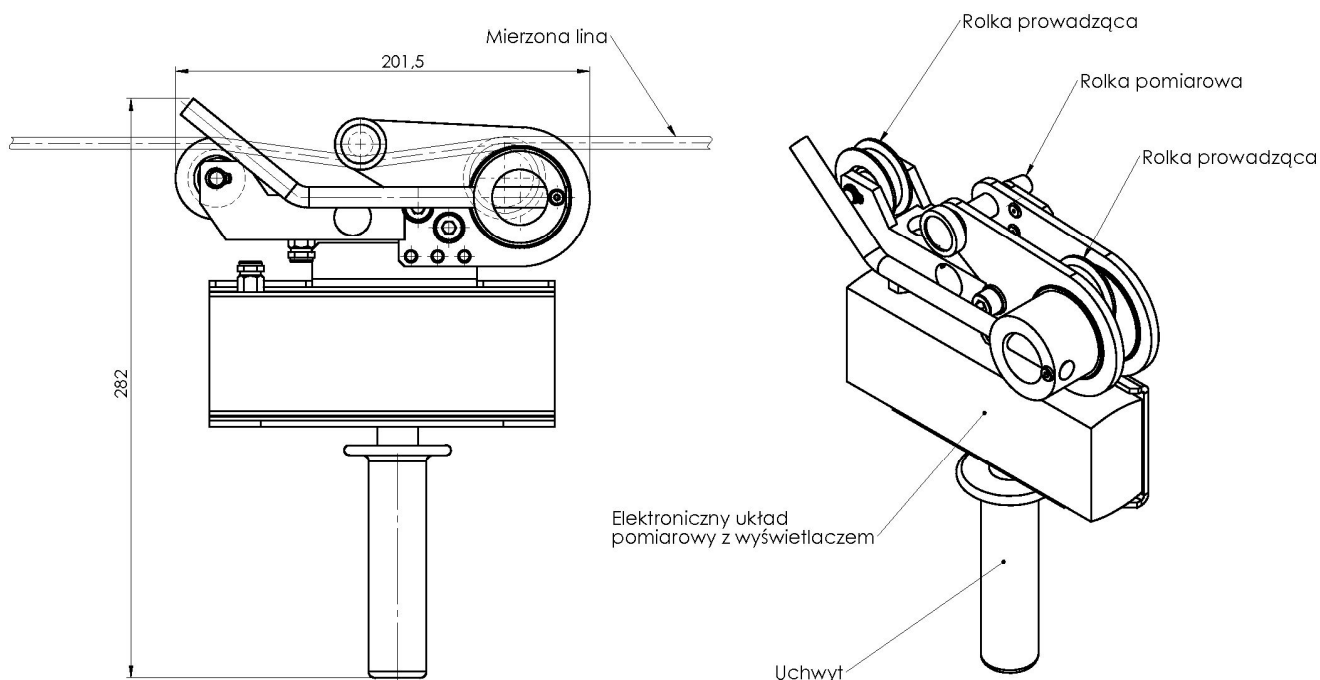
\* dla innych zakresów sił i średnic lin oferujemy pomoc w doborze właściwego miernika z typoszeregu CL17L.

\*\* standardowo urządzenie posiada łącze RS232; przy wyborze łącza RS485 należy zaznaczyć ten wybór w zamówieniu.

### Uwagi:

- 1) przy zakupie miernika serii CL-17L wykonujemy bezpłatnie kalibrację dla maksymalnie trzech rodzajów lin, kalibracja dla każdej kolejnej liny powyżej tej liczby wykonywana jest odpłatnie,
- 2) na życzenie zamawiającego możliwe jest wykonanie specjalne miernika do pracy ciągłej (dla lin w ruchu).

### Wymiary urządzenia



CL 17L/7÷10

Producent i dystrybutor:

ZEPWN sp. z o.o.sp.k., 05-270 Marki, ul. Kołtątaja 8

tel.: 22 7812169, e-mail: [zepwn@zepwn.com.pl](mailto:zepwn@zepwn.com.pl), <http://www.zepwn.com.pl>